

## 不同类别的噪声

电源产生的噪声，根据传导路径可分为多种类别。  
而电源主要产生两种电气发射--传导发射和辐射发射。

### 1. 传导噪声

#### 1) 输入端 (线束传导)

差模噪声 ---- ①

共模噪声 ---- ②

#### 2) 输出端

差模噪声 ---- ③

共模噪声 ---- ④

### 2. 辐射噪声 (辐射发射) ---- ⑤

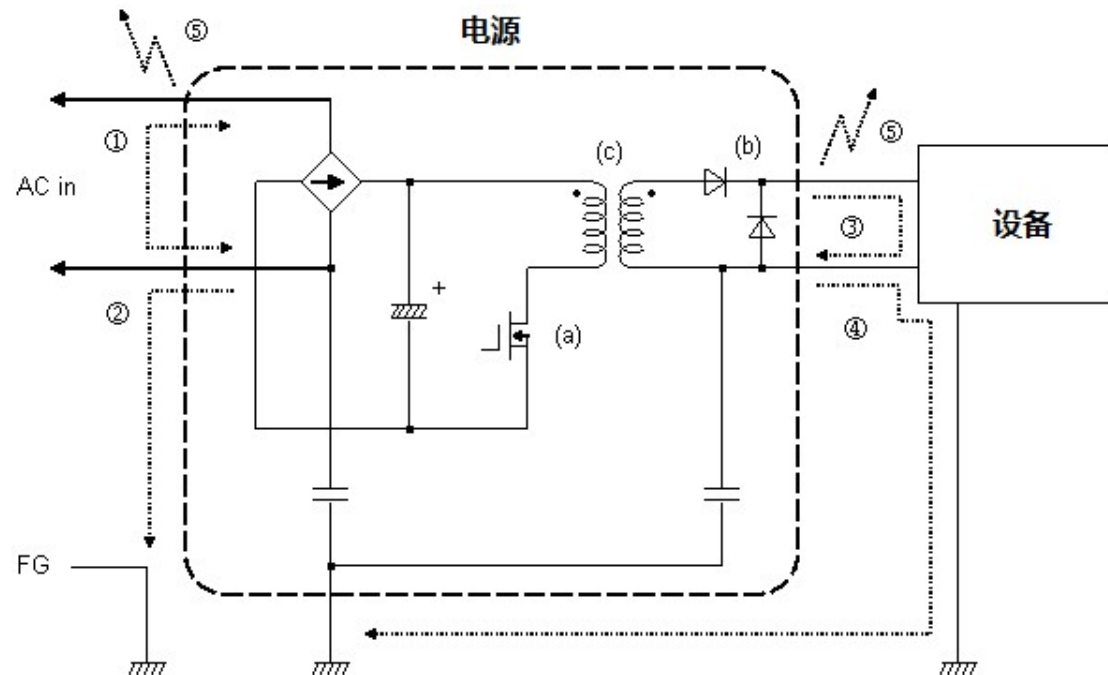


Fig.1.1 噪声传导路径

## 2. 关于电源产生噪声的对策

### 2.1 传导噪声的对策

#### (1) 线束传导的对策

电源有内置滤波器，旨在防止电源产生的噪声不会干扰输入端。在接线时，请将输入和输出分开，以避免破坏滤波器的功能。另外，为了防止输入接线被辐射噪声干扰，需要让其远离电源。

此外，为了减少电源辐射的噪声，同时为了避免接收过长的线束带来的噪声，请在 AC 输入端使用外置的滤波器。

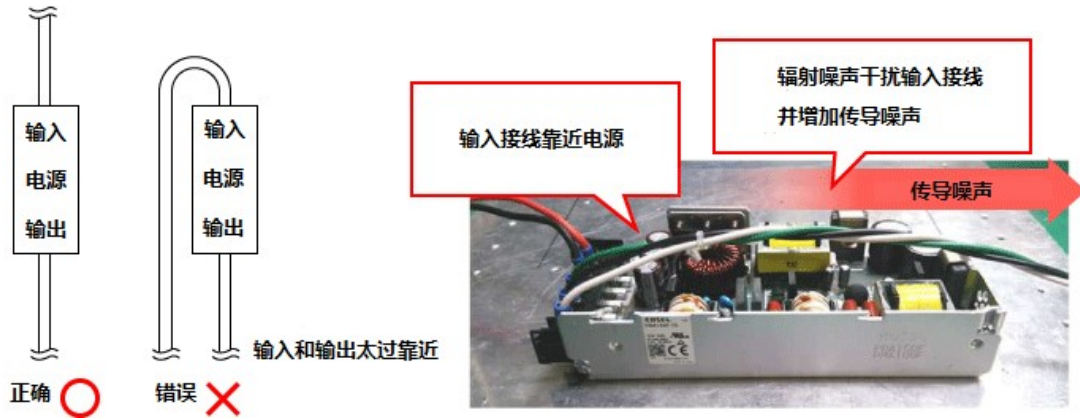


Fig.2.1 噪声传导路径

#### (2) 输出端噪声的对策

电源接线时需要选用粗且短的线束。在输出端增加电容或滤波器可减少差模和共模噪声。

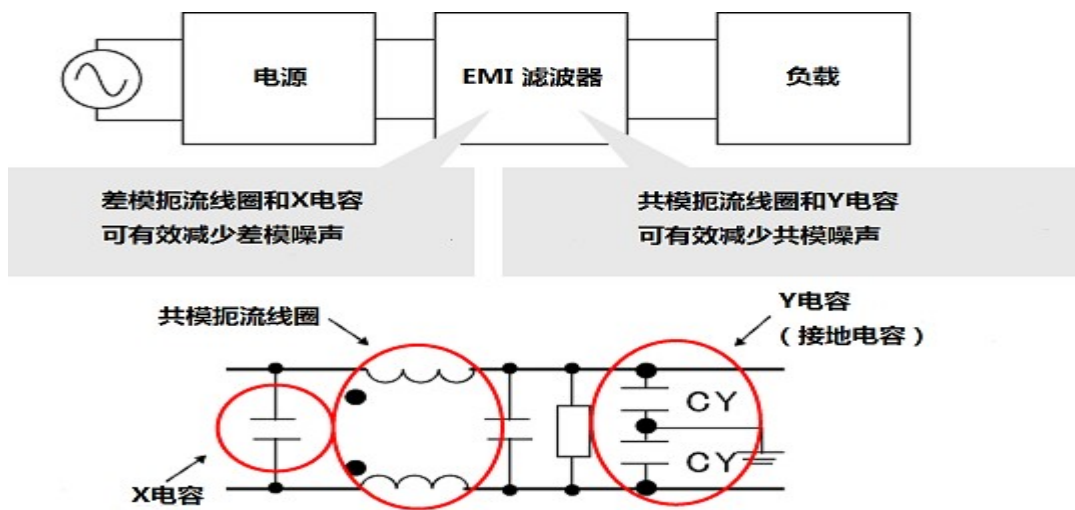


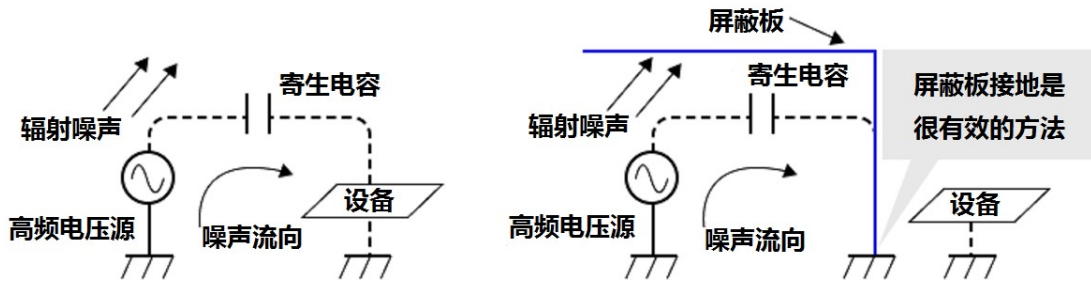
Fig.2.2 输出端噪声的对策

## 2.2 辐射噪声的对策（辐射发射）

噪声会通过电线，例如输入接线，输出接线和延伸到外部的信号线，变成无线电波并辐射至半空中。

基于上述原因，请先采取对策，避免将噪声传导至输入或输出接线。当效果不理想时，请使用滤波器。

如果外壳不是金属，同样有效的做法是使用金属板或者薄膜来阻断电源内的噪声。



电源的辐射噪声包含高频噪声，且阻隔的效果取决于安装和环境条件。

理想情况下，电源和设备的外壳应该连接在同样的平面上。如果电源和设备外壳是隔开的，请将屏蔽板接地。

这样可以降低电源和设备间的阻抗，受到的噪声干扰更少。